

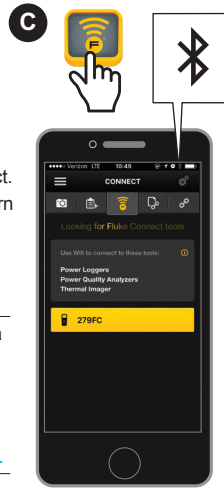
1. Download the Fluke Connect app.
1. Descargue la app Fluke Connect.
1. Fazer download do aplicativo



1. Push **⏻** to turn on the Meter.
2. Push **📶**. **📶** shows on the display.

1. Pulse **⏻** para encender el Medidor.
2. Pulse **📶**. Aparece **📶** en la pantalla.

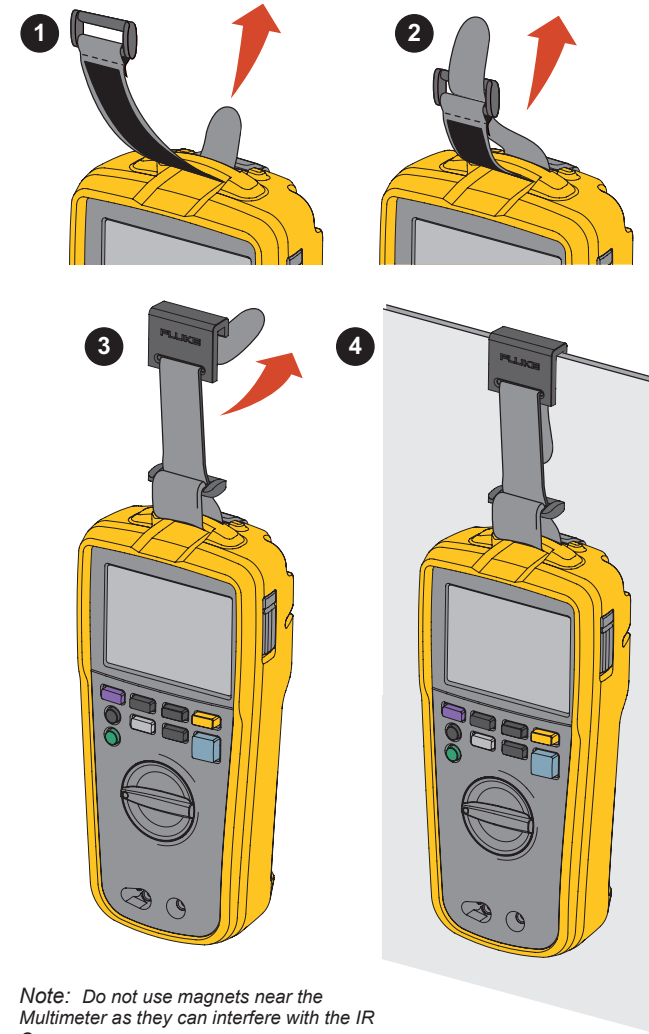
1. Pressione **⏻** para ligar o Medidor.
2. Pressione **📶**. **📶** aparece no visor.



1. Go to **Settings > Bluetooth**. Verify that Bluetooth is turned on.
 2. Open **Fluke Connect** app.
 3. Select **279 FC**.
- For more information about how to use Fluke Connect, go to <http://connect.fluke.us>.

1. Vaya a **Ajustes > Bluetooth**. Compruebe que el Bluetooth está encendido.
 2. Abra la app **Fluke Connect**.
 3. Seleccione **279 FC**.
- Para obtener más información acerca de cómo usar Fluke Connect, visite <http://connect.fluke.us>.

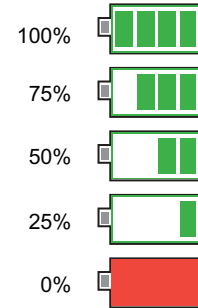
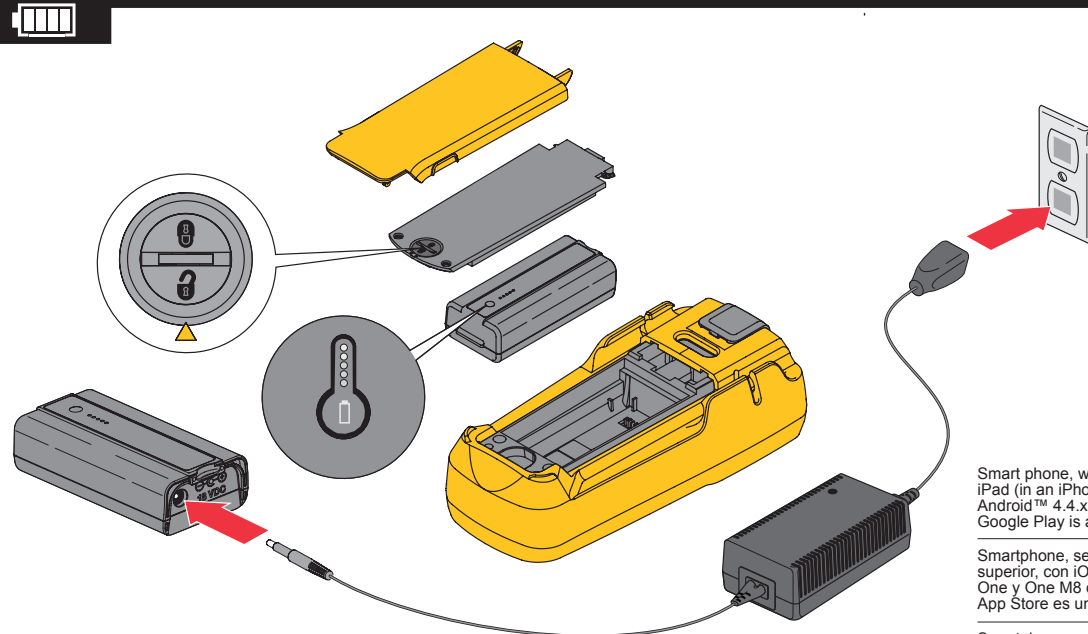
1. Vá para **Configurações > Bluetooth**. Verifique se o Bluetooth está ativado.
 2. Abra o aplicativo **Fluke Connect**.
 3. Selecione **279 FC**.
- Para obter mais informações sobre como usar a Fluke Connect, vá para <http://connect.fluke.us>.



Note: Do not use magnets near the Multimeter as they can interfere with the IR Camera.

Nota: No utilice imanes cerca del Multímetro, pues podrían interferir con la cámara de infrarrojos.

Nota: Não use ímãs perto do Multímetro. Eles podem interferir no Termovisor.



Smart phone, wireless service and data plan not included with purchase. First 5 GB of storage is free. Compatible with iPhone 4x and up running iOS 7 or higher, iPad (in an iPhone frame on iPad); Samsung Galaxy S4 running Android™ 4.3.x or higher and Samsung Galaxy S, Nexus 5, HTC One and One M8 running Android™ 4.4.x or higher. Apple and the Apple logo are trademarks of Apple Inc. registered in the U.S. and other countries. App Store is a service mark of Apple Inc. Google Play is a trademark of Google Inc.

Smartphone, servicio inalámbrico y plan de datos no incluidos con la compra. Los primeros 5 GB de almacenamiento son gratuitos. Compatible con iPhone 4x y superior, con iOS 7 o posterior; iPad (en una visualización de iPhone); Samsung Galaxy S4 con Android™ 4.3.x o posterior, y Samsung Galaxy S, Nexus 5, HTC One y One M8 con Android™ 4.4.x o posterior. Apple y el logotipo Apple son marcas registradas de Apple Inc., registradas en Estados Unidos y en otros países. App Store es una marca de servicio de Apple Inc. Google Play es una marca registrada de Google Inc.

Smartphone, serviço sem fio e plano de dados não inclusos na compra. Os primeiros 5 GB de armazenamento são grátis. Compatível com iPhone 4x com iOS 7 ou superior, iPad (na estrutura de iPhone no iPad) e Samsung Galaxy S4 com Android™ 4.3.x ou superior e Samsung Galaxy S, Nexus 5, HTC One e One M8 com Android™ 4.4.x ou superior. Apple e o logotipo Apple são marcas registradas da Apple Inc., registrada nos EUA e outros países. App Store é uma marca de serviço da Apple Inc. Google Play é uma marca registrada da Google Inc.

